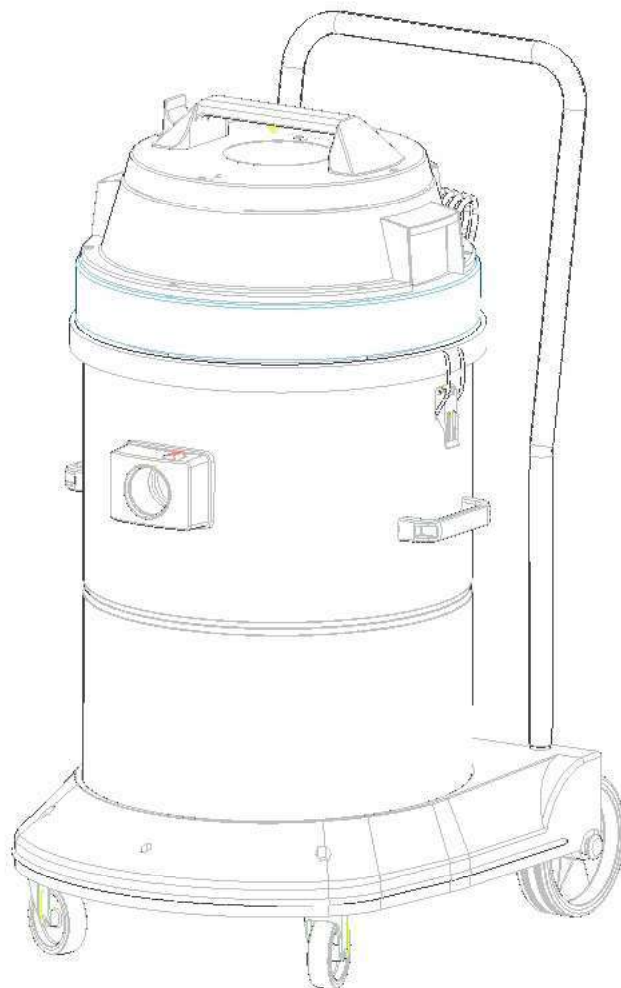


# A 65.2 RAMONAGE



**IT** **CATALOGO RICAMBI**  
*EN* *SPARE PARTS CATALOGUE*  
*FR* *CATALOGUE DE PIECES DETACHEES*  
*DE* *ERSATZKATALOG*  
*ES* *CATALOGO PIEZAS DE REPUESTO*



## SOMMARIO

SOMMARIO.....	3
INTRODUZIONE:.....	5
MODALITÀ DI ORDINAZIONE:.....	5
AGGIORNAMENTI DALLA VERSIONE PRECEDENTE:.....	5
CONSULTAZIONE RAPIDA (FORMATO ELETTRONICO).....	5
STRUTTURA PRODOTTO.....	10

## SUMMARY

SUMMARY.....	3
INTRODUCTION:.....	6
HOW TO ORDER:.....	6
UPDATES FROM THE PREVIOUS VERSION:.....	6
RAPID CONSULTATION (ELECTRONIC FORMAT).....	6
PRODUCT STRUCTURE.....	10

## SOMMAIRE

SOMMAIRE.....	3
INTRODUCTION:.....	7
COMMENT PASSER COMMANDE:.....	7
MISE À JOUR DE LA VERSION PRÉCÉDENTE:.....	7
CONSULTATION RAPIDE (FORMAT ELECTRONIQUE).....	7
STRUCTURE DU PRODUIT.....	10

## INHALTSANGABE

<i>INHALTSANGABE</i> .....	3
<i>EINLEITUNG:</i> .....	8
<i>BESTELLVORSCHLAG:</i> .....	8
<i>UPDATES FROM THE PREVIOUS VERSION:</i> .....	8
<i>RASCHE EINSICHTNAHME (ELEKTRONISCHES FORMAT)</i> .....	8
<i>PRODUKTSTRUKTUR</i> .....	10

## ÍNDICE

<i>ÍNDICE</i> .....	4
<i>INTRODUCCIÓN:</i> .....	9
<i>MODALIDADES DE LOS PEDIDOS:</i> .....	9
<i>ACTUALIZACIÓN DE LA VERSIÓN ANTERIOR:</i> .....	9
<i>CONSULTA RÁPIDA (FORMATO ELECTRÓNICO)</i> .....	9
<i>ESTRUCTURA DE PRODUCTOS</i> .....	10

Le descrizioni contenute nella presente pubblicazione non si intendono impegnative.

L'azienda pertanto, si riserva il diritto di apportare in qualunque momento, le eventuali modifiche ad organi, dettagli, forniture di accessori, che essa ritiene convenienti per un miglioramento o per qualsiasi esigenza di carattere costruttivo o commerciale.

La riproduzione anche parziale dei testi e dei disegni, contenuti nella presente pubblicazione, è vietata ai sensi di legge.

L'azienda si riserva il diritto di apportare modifiche di carattere tecnico e/o di dotazione. Le immagini sono da intendersi di puro riferimento e non vincolanti in termini di design e dotazione.

#### INTRODUZIONE:

Il presente vuole essere da guida per l'ordinazione delle parti di ricambio ed è stato realizzato in modo da consentire una rapida identificazione della macchina in tutte le sue versioni e quindi una rapida visualizzazione dei pezzi che la compongono.

#### MODALITÀ DI ORDINAZIONE:

Per facilitare la ricerca di magazzino e la spedizione dei pezzi di ricambio, si pregano vivamente i Sig. Clienti di attenersi alle seguenti norme e specificare sempre :

Modello e numero di matricola della macchina;

Numero di posizione e numero di tavola dove sono rappresentati;

Codice di ordinazione e denominazione;

Quantità dei pezzi desiderati;

Indirizzo esatto e ragione sociale del Committente, completo con l'eventuale recapito per la consegna della merce;

Mezzo di spedizione desiderato. (Nel caso questa voce non sia specificata la Ditta Costruttrice si riserva di usare a sua discrezione il mezzo più opportuno).

#### AGGIORNAMENTI DALLA VERSIONE PRECEDENTE:

→ = Documento valido dalla matricola.

← = Documento annullato dalla matricola.

	PAG.	N. DOC.	VER.	MATRICOLA
→				
→				
→				
→				
→				

	PAG.	N. DOC.	VER.	MATRICOLA

#### CONSULTAZIONE RAPIDA (FORMATO ELETTRONICO)

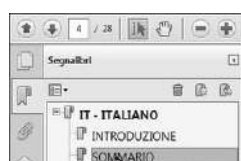
Per una consultazione rapida del documento informatico, utilizzare i "Segnalibri" e "Link Pagina".

##### Segnalibri:

Attivare il pannello "Segnalibri" del browser di interfaccia, cliccando l'icona ad esso adibito (1), l'icona può variare in funzione della versione del visualizzatore Acrobat.



1



2

Visualizzare i segnalibri nella lingua desiderata, scegliendo fra IT-EN-FR-DE-ES. Per visualizzare la pagina desiderata, basta cliccare sul titolo presente nel browser (2) ed esso vi rimanda alla destinazione desiderata.

##### Link Pagina:



Nel Sommario del documento, per visualizzare la pagina desiderata basta cliccare sul numero di pagina corrispondente, ed esso vi rimanda alla destinazione desiderata.

The contained descriptions in the present publication are not binding. The Manufacturer therefore reserves itself the right to bring in whatever moment possible organs changes, details or supplies of accessories, that it holds convenient for an improvement, or for any demand of constructive or commercial character.

The partial reproduction of the texts and diagrammes contained in the present catalog, is forbidden by law.

The Manufacturer reserves itself the right to bring changes of technical character and/or of endowment. The images are meant of pure reference and not binding in terms of design and endowment.

**INTRODUCTION:**

This catalogue is intended to serve as a guide for the ordering of spare parts and is designed to facilitate rapid identification of the machine in all its versions and to rapid location of its component parts.

**HOW TO ORDER:**

For the purpose of simplifying stock searching and the delivery of spare parts, we would ask our customers to observe the following standard procedures, at all times specifying:

- The model and part number of the machine;
- The position number and the number of the table of chart in which the parts appear;
- Ordering code and part name;
- Quantity of parts required;
- Precise address and company status of the purchaser placing the order, complete with address for delivery of the goods;
- Shipping means required.

**UPDATES FROM THE PREVIOUS VERSION:**

→ = This document is valid since the serial number.

← = This document is valid till the serial number.

	PAG.	N. DOC.	VER.	SERIAL NUMBER
→				
→				
→				
→				

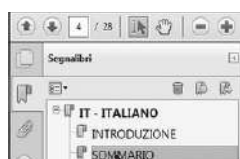
	PAG.	N. DOC.	VER.	SERIAL NUMBER
→				

**RAPID CONSULTATION (ELECTRONIC FORMAT)**

For a rapid consultation of the electronic document, use "Bookmarks" and "Page Links".


**Bookmarks:**

Activate the "Bookmarks" panel of the interface browser, clicking on the icon associated with it (1), the icon can vary depending on the version of the Acrobat display.



Display the bookmarks in the desired language, selecting from IT-EN-FR-DE-ES. To display the desired page, just click on the title in the browser (2) and it will send you to the desired destination.

**Page Links:**

 In the Document Summary, to display the desired page just click on the corresponding page number, and it will send you to the desired destination.

Les descriptions contenu dans la présente publication ne s'entendent pas contraignant. Le Fabriquant donc, il se réserve le droit d'apporter dans n'importe quel moment, les modifications éventuelles à organes, détails, fournitures d'accessoires, qu'elle croit convenables pour une amélioration ou pour n'importe quel exigence de caractère constructif ou commercial. La reproduction partielle aussi des textes et des dessins, contenu dans le présent catalogue, elle est prohibée aux termes de la loi.

Le Fabriquant se réserve le droit d'apporter modifications de caractère technique et/ou de dotation. Les images sont à s'entendre en référence pure et pas contraignants en termes de design et dotation.

#### INTRODUCTION:

Le présent catalogue a pour but de guider l'utilisateur dans les commandes de pièces détachées. Il a été réalisé pour faciliter une identification rapide de la machine dans toutes ses versions et permet ainsi un repérage rapide de ses composants.

#### COMMENT PASSER COMMANDE:

Afin de simplifier la recherche dans le magasin et l'expédition des pièces de rechange, nous prions notre clientèle de respecter la procédure suivante en indiquant toujours:

Le modèle et numéro de la machine;

Le numéro de la position et numéro du tableau sur lequel figure la pièce;

La référence et la dénomination;

La quantité des pièces demandées;

L'adresse exacte et la raison sociale de l'acheteur qui passe la commande, en indiquant l'adresse de livraison;

Le moyen de transport désiré (dans le cas où ceci n'est pas précisé l'expéditeur se réserve le droit de choisir le transporteur).

#### MISE À JOUR DE LA VERSION PRÉCÉDENTE:

→ = Document valable à partir du numéro de série.

← = Document annulé par le numéro de série.

	PAG.	N. DOC.	VER.	NUMÉRO DE SÉRIE
→				
→				
→				
→				

	PAG.	N. DOC.	VER.	NUMÉRO DE SÉRIE
→				

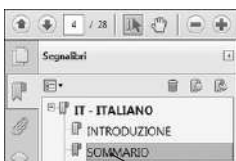
#### CONSULTATION RAPIDE (FORMAT ELECTRONIQUE)

Pour une consultation rapide du document informatique, utiliser les "Signets" et les "Liens Page".

##### Signets:



Activer le panneau « Signets » du navigateur d'interface, en cliquant sur l'icône qui y est associée (1), l'icône peut varier en fonction de la version de l'afficheur Acrobat.



Afficher les signets dans la langue souhaitée, en choisissant parmi IT-EN-FR-DE-ES. Pour afficher la page souhaitée, il suffit de cliquer sur le titre présent dans le navigateur (2) et celui-ci vous renvoie à la destination désirée.

##### Liens Page:



Dans le sommaire du document, pour afficher la page souhaitée, il suffit de cliquer sur le numéro de page correspondant, et celui-ci vous renvoie à la destination désirée.

Die Beschreibungen, welche in der vorliegenden Veröffentlichung vorhanden sind, sind nicht verpflichtend. Die Firma behält sich das Recht vor jederzeit eventuelle Modifikationen an wesentlichen Baugruppen, Details und Zubehör-Teilen durchzuführen, wenn dies für vorteilhaft bewertet wird und zu einer Verbesserung führt oder aufgrund von konstruktiven oder kommerziellen Anforderungen.

Die Vervielfältigung, auch wenn es sich nur um Text-Auszügen oder Abbildungen handelt, der vorliegenden Bedienungsanleitung ist entsprechend dem Gesetz untersagt.

Die Firma behält sich das Recht vor technische Eigenschaften und Ausstattungen zu modifizieren. Die Abbildungen sind zum Verständnis und dienen als Bezug sind nicht bindend in Bezug auf Design und Ausstattung.

#### EINLEITUNG:

Der vorliegende Katalog versteht sich als Führer für Ersatzteile und soll eine rasche Identifikation der Maschine in all ihren Ausführungen ermöglichen und daher ein sofortiges Erkennen der Teile, aus denen sie besteht.

#### BESTELLVORSCHLAG:

Um ein Auffinden im Lager und den Versand der Ersatzteile zu erleichtern, werden die Kunden ersucht, sich an folgende Normen zu halten und immer folgendes anzugeben:

Modell- und Gerätenummer;

Positions- und Tafelnummer, wo sie dargestellt sind;

Bestellnummer und Handelsbezeichnung;

Menge der gewünschten Teile;

Genaue Adresse und Firmennamen des Auftraggebers, gemeinsam der ev. Anschrift für die Zusendung der Ware;

Die gewünschte Versandart (falls nicht angegeben, behält sich der Lieferant das Recht vor, die günstigste Art zu wählen)

#### UPDATES FROM THE PREVIOUS VERSION:

→ = This document is valid since the serial number.

← = This document is valid till the serial number.

	PAG.	N. DOC.	VER.	SERIAL NUMBER
→				
→				
→				
→				

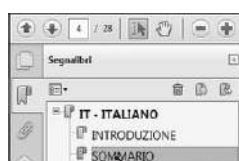
	PAG.	N. DOC.	VER.	SERIAL NUMBER
→				

#### RASCHE EINSICHTNAHME (ELEKTRONISCHES FORMAT)

Zum raschen Nachschlagen im elektronischen Dokument stehen Ihnen die "Lesezeichen" und die "Seiten-Links" zur Verfügung.

##### Lesezeichen:

Aktivieren Sie das Bedienfeld „Lesezeichen“ des Schnittstellenbrowsers durch Anklicken des zugehörigen Icons (1), Je nach Ausführung der Acrobat-Ansicht kann das Icon variieren.



Rufen Sie die Lesezeichen in der gewünschten Sprache auf, Sie können zwischen IT-EN-FR-DE-ES wählen. Zum Aufrufen der gewünschten Seite müssen Sie nur auf den Titel im Browser (2) klicken und Sie werden zum gewünschten Ziel weitergeleitet.

##### Seiten-Link:



In der Inhaltsangabe des Dokuments können Sie die gewünschte Seite aufrufen. Dazu müssen Sie nur die entsprechende Seitennummer anklicken und Sie werden zum gewünschten Ziel weitergeleitet.



Las descripciones contenidas en la presente publicación no son empeñativas. La Empresa por lo tanto se reserva el derecho de aportar en cualquier momento, eventuales modificaciones a órganos, detalles, suministros de accesorios, que ella crea conveniente para una mejoría o por cualquier exigencia de carácter constructivo o comercial. La reproducción parcial de los textos y los diseños, contenidos en el presente catálogo, está prohibida por la ley.

La Empresa se reserva el derecho a aportar modificaciones de carácter técnico e/o de dotación. Las imágenes son de pura referencia y no vinculantes en términos de diseño y dotación.

**INTRODUCCIÓN:**

Ese catálogo quiere servir cómo guía para pedir las piezas de repuesto y se ha realizado de manera de consentir una rápida identificación de la máquina en todas sus versiones y por consiguiente una rápida individuación de las piezas que la componen.

**MODALIDADES DE LOS PEDIDOS:**

Para la búsqueda en el almacén y el envío de las piezas de repuesto, se ruega encarecidamente a los Sres. Clientes de seguir las reglas siguientes y de especificar siempre:

- El modelo y el número de matrícula de la máquina;
- El número de posición y el número de la tabla donde son representadas;
- El código de pedido y la denominación;
- El número de piezas que se desean;
- Las señas exactas y la razón social del Comitente, indicando también las señas eventuales para la entrega de la mercancía;
- El medio de envío que se desea. (En caso de que ese dato no se haya especificado, la Empresa Constructora se reserva el derecho de utilizar a su elección el medio más adecuado.

**ACTUALIZACIÓN DE LA VERSIÓN ANTERIOR:**

- = Documento válido desde la matrícula n°.
- ← = Documento válido hasta la matrícula n°.

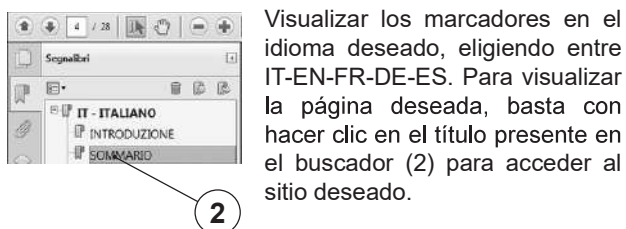
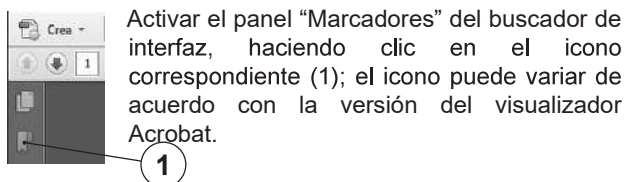
	PAG.	N. DOC.	VER.	MATRICOLA
→				
→				
→				
→				
→				

	PAG.	N. DOC.	VER.	MATRICOLA


**CONSULTA RÁPIDA (FORMATO ELECTRÓNICO)**

Para una consulta rápida del documento informático, utilizar los "Marcadores" y los "Enlaces de Página".

**Marcadores:**

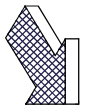
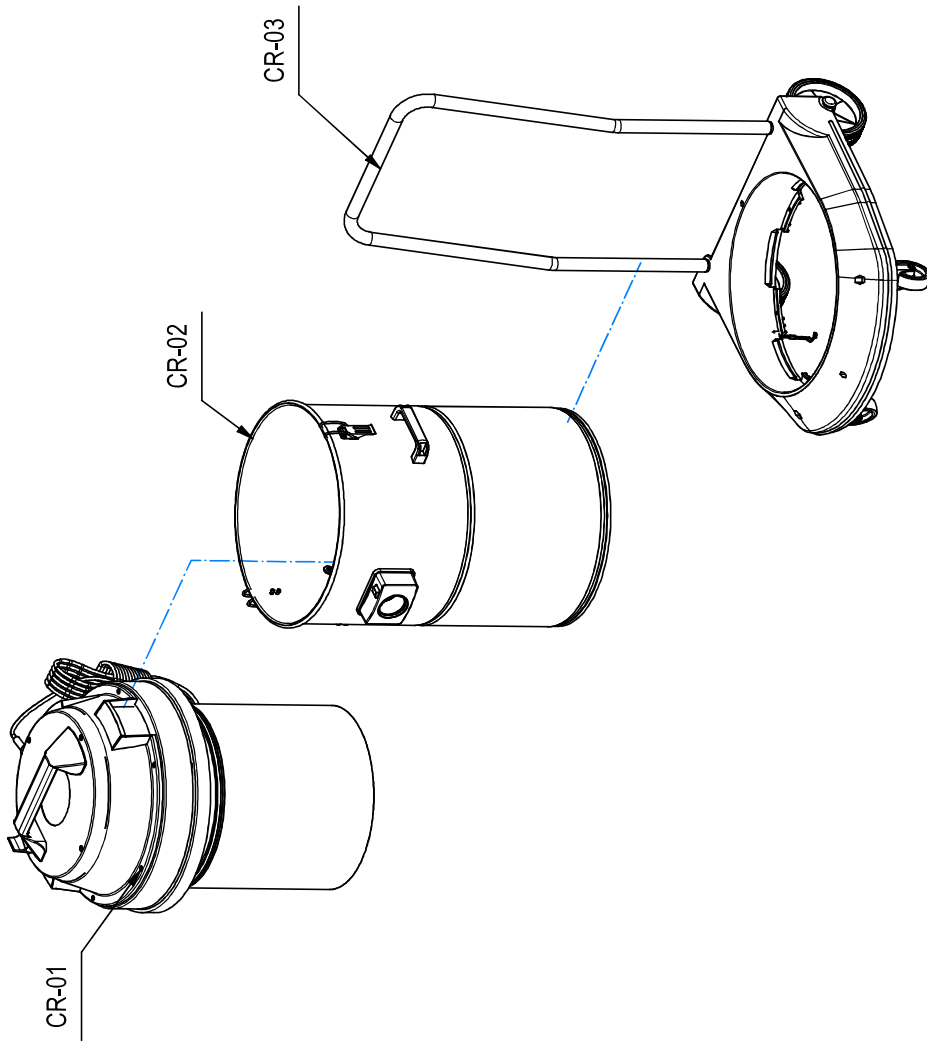


**Enlaces de Página:**

 En el Índice del documento, para visualizar la página deseada basta con hacer clic en el número de página correspondiente para acceder al sitio deseado.

CR 00 ASP. IJN A65.2 RAMONAGE 230V EU

PRODUCT STRUCTURE  
STRUCTURE DU PRODUIT  
PRODUKT STRUKTUR  
ESTRUCTURA DEL PRODUCTO

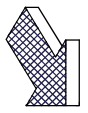
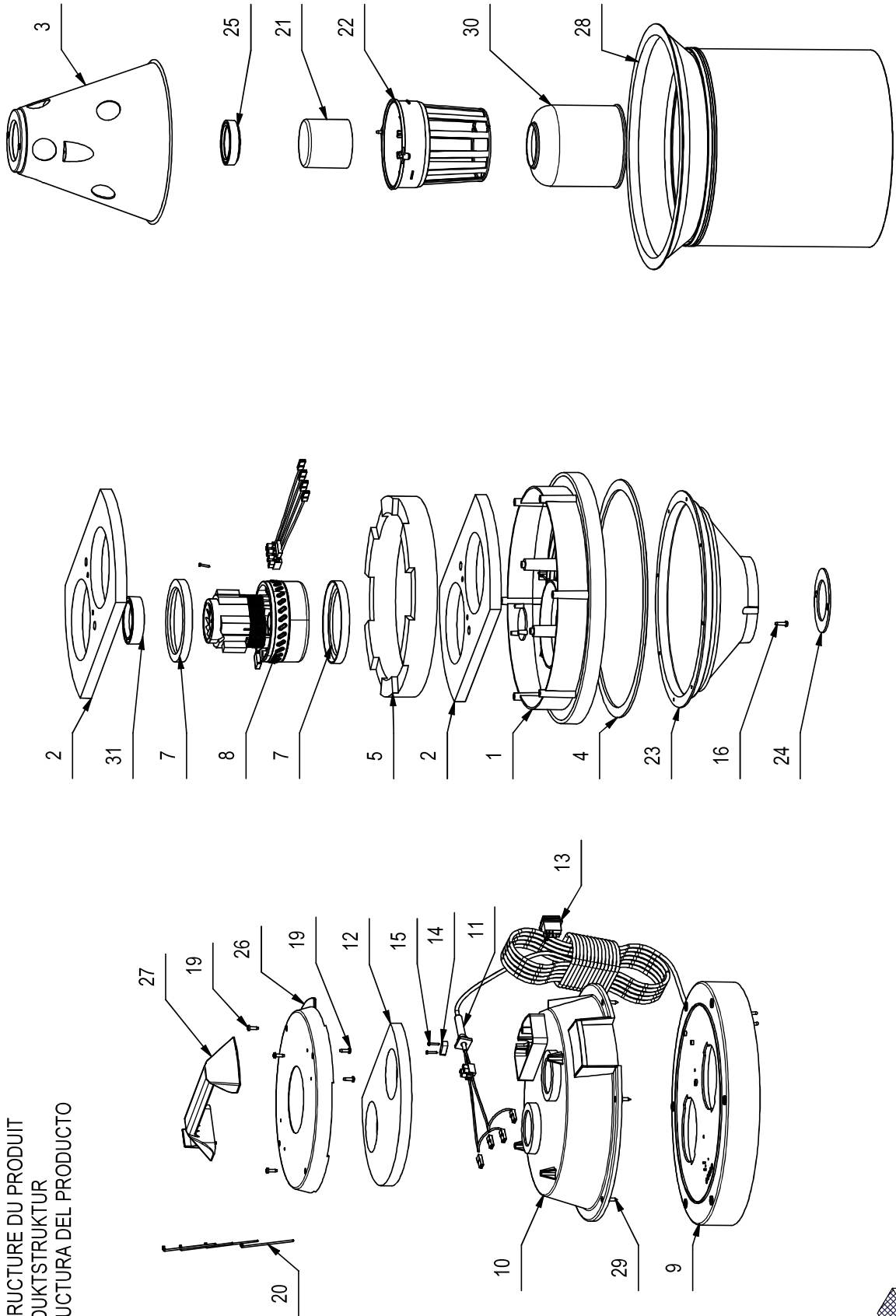


## CR 00 ASP. IJN A65.2 RAMONAGE 230V EU

00

POS	CODICE	QTÀ	DESCRIZIONE	DESCRIPTION	DESIGNATION	BEZEICHNUNG	DESCRIPCION
CR-01	231174	1	GR TEST PRO IJN RAL5012/7000	PRODUCT STRUCTURE	LA STRUCTURE DU PRODUIT	PRODUKTSTRUKTUR	ESTRUCTURA DEL PRODUCTO
CR-02	216284	1	GRUPPO FUSTO PRO A58 D.40 MARKET	BARREL PRO A58 D.40 MARKET	BARRIL PRO A58 D.40 MARKET	FASS PRO A58 D.40 MARKET	BARIL PRO A58 D.40 MARKET
CR-03	225616	1	GRUPPO CARRELLO MARKET EASY LINE	GROUP TROLLEY	GROUPE CADDIE	GRUPPE EINKAUFSWAGEN	GRUPO CARRITO

CR-01 GR TEST PRO IJN RAL501217000  
 PRODUCT STRUCTURE  
 LA STRUCTURE DU PRODUIT  
 PRODUKTSTRUKTUR  
 ESTRUCTURA DEL PRODUCTO



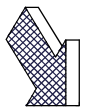
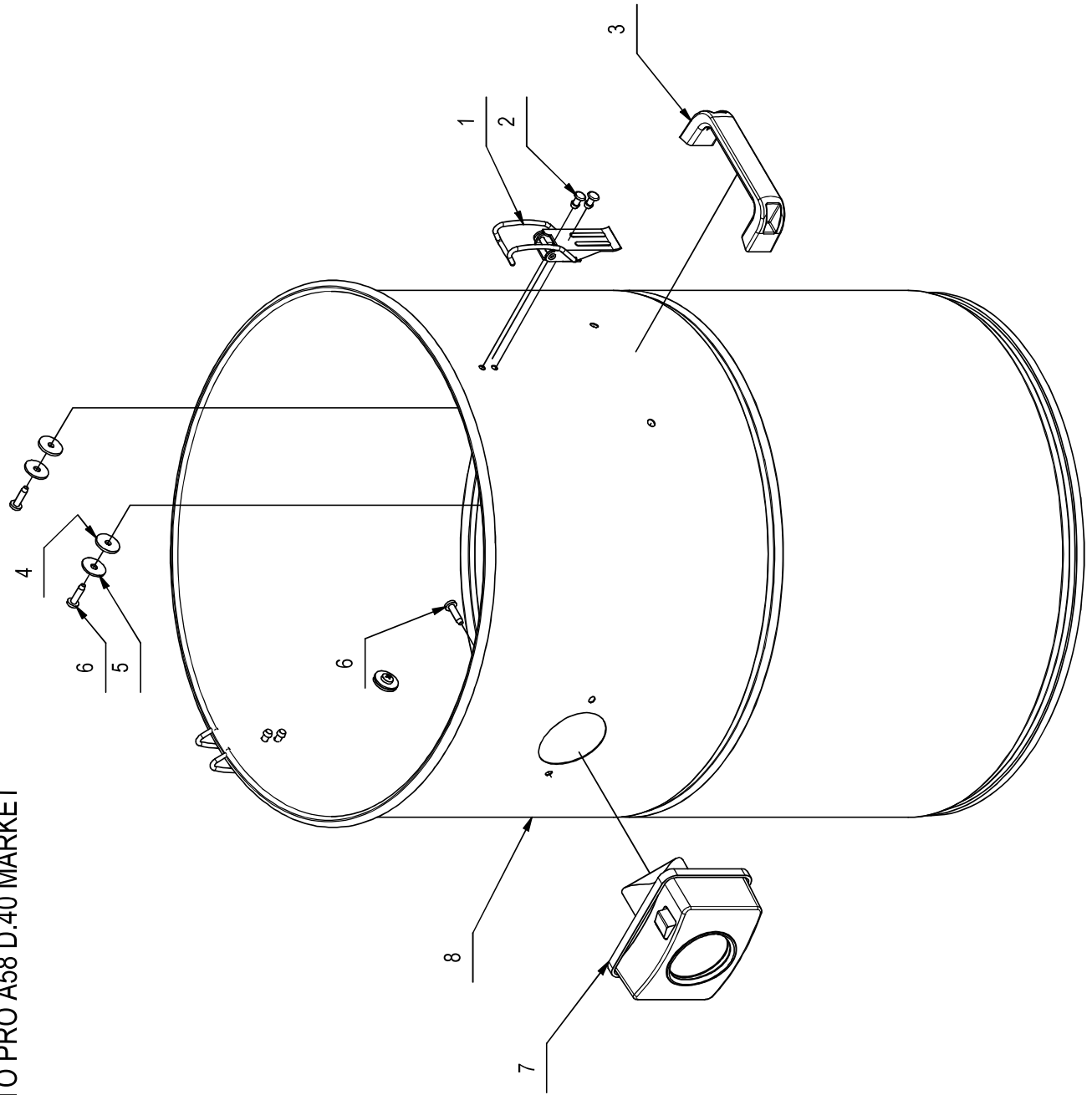
## CR-01 GR TEST PRO IJN RAL5012/7000

01

POS	CODICE	QTA	DESCRIZIONE	DESCRIPTION	DESIGNATION	BEZEICHNUNG	DESCRIPCION
1	416947	1	BASAMENTO MOTORE B770 PP RAL 7000	BASE	BASE	UNTERLAGE	BASE
2	417452	2	FIREFLEX 2 FORI BASAMENTO PL-PRO	GASKET	JOINT	DICHTUNG	JUNTA
3	417158	1	CONO TENDIFILTRO INF. TESTATA PRO LINE	FILTER TIGHTENER CONE	CONE TENDEUR DE FILTRE	KONUS FILTER-SPANNER	CONO TENSOR DE FILTRO
4	417546	1	GUARNIZIONE BASAMENTO MOTORE PRO LINE	GASKET	JOINT	DICHTUNG	JUNTA
5	417461	1	FIREFLEX POLIETERE MOTORE B770	GASKET	JOINT	DICHTUNG	JUNTA
6	418253	2	VALVOLA MOTORE PP UL V2 RAL 7016	VALVE	SOUPAPE	VENTIL	VALVULA
7	443465	4	GUARNIZIONE MOTORE 5 mm	GASKET	JOINT	DICHTUNG	JUNTA
8	443460	2	MOTORE BIST.BYPASS-230V-1000W	ENGINE VACUUM 230V CL2	MOTEUR 230V CL2	MOTOR 230V CL2	MOTOR 230V CL2
9	416902	1	ANELLO SEPARATORE B770 RAL 5012 PP	SEPARATOR RING BLUE RAL5012 PP	SEPARATOR RING BLUE RAL5012 PP	SEPARATOR RING BLUE RAL5012 PP	SEPARATOR RING BLUE RAL5012 PP
10	417002	1	CALOTTA TESTATA PRO PP RAL 7000	COVER	COUVERCLE	DECKEL	TAPA
11	417113	1	CAVO 2x1,5 m.7 CABLATO SPINA SCHUKO	CABLE	CABLE	KABEL	CABLE
12	417457	1	FIREFLEX COPERCH.2 FORI PRO	GASKET	JOINT	DICHTUNG	JUNTA
13	417622	2	INTERRUTTORE BIPOLARE NERO A SOFFIETTO	BLACK BIPOLAR SWITCH	INTERRUPTEUR	SCHALTER	INTERRUPTOR
14	409765	1	PRESSACAVO A PONTICELLO	CABLE GRIP	PRESSE-ETOUPE	KABELVERSCHRAUBUNG	RACOR CABLE
15	418269	3	VITE D.2,9x19 AUTOF. ZINC UNI 6954	SELF-TAPPING SCREW	VIS	SCHRAUBE	TORNILLO
16	418279	10	VITE D.4,8x19 AUTOF. TCTC SPUNT.NERA	SELF-TAPPING SCREW 4,8x19 SP	VIS	SCHRAUBE	TORNILLO
17	418191	1	CABLAGGIO TERMINALE INF. GALLEGGIANTE	CABLE	CABLE	KABE	CAVO
18	417149	1	CONDENSATORE 220 µF	CAPACITOR	CONDENSATUER	CAPACITOR	CONDENSADOR
19	418277	8	VITE D.4,8x16 TCTC AUTOF. SPUNT. NERA	SELF-TAPPING SCREW	VIS	SCHRAUBE	TORNILLO
20	417098	4	CAVETTO CABLATO x PRO 58 L400mm	CABLE	CABLE	KABEL	CABLE
21	417501	1	GALLEGGIANTE D.87 BIANCO	WHITE FLOAT '87	FLOTTEUR	SCHWIMMER	FLOTADOR
22	417138	1	CESTELLO TENDIFILTRO IN PLASTICA	FLOAT CAGE	PORTE-FILTRE	FILTERTRÄGER	PORTAFILTRO
23	417153	1	CONO CONVOGL. SUP. TESTATA PRO LINE	CONVEYOR CONE	CONE TENDEUR DE FILTRE	KONUS FÖRDERER	CONO TRANSPORTADOR
24	417576	1	GUARNIZIONE X CONI D.115	GASKET	JOINT	DICHTUNG	JUNTA
25	417578	1	GUARNIZIONE GOMMA GALLEGGIANTE B770	GASKET	JOINT	DICHTUNG	JUNTA
26	225535	1	COPERCHIO TESTATA PRO PP RAL 7000 FORATO	HEAD COVER PRO PP RAL 7000 FORATO	HEAD COVER PRO PP RAL 7000 FORATO	HEAD COVER PRO PP RAL 7000 FORATO	CABEZA CUBIERTA PRO PP RAL 7000 FORATO
27	417760	1	MANIGLIA TOP 25-45-65 GRIGIA	GREY HANDLE x TOP	POIGNÉE	BEHANDELN	MANGO
28	204577	1	FILTRO TELA COMPLETO x B770/900	FILTER ASSEMBLY	FILTRE COMPLET	FILTER KOMPLETT	FILTRO COMPLETO
29	418287	6	VITE D.4,8x25 AUTOF. TCTC NERA PANEL-VIT	SELF-TAPPING SCREW	VIS	SCHRAUBE	TORNILLO
30	405429	1	FILTRO SPUGNA PER ACQUA	SPONGE FILTER x WATER	FILTRE	FILTER	FILTRO
31	417558	2	GUARNIZIONE MOTORE AL T1	COVER SHOULDER FOR MONO 33/45	JOINT	DICHTUNG	JUNTA

CR-02 GRUPPO FUSTO PRO A58 D.40 MARKET

GROUP TANK  
GROUPE DE RESERVOIR  
GROUP TANK  
GRUPO DEL TANQUE

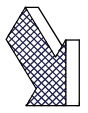
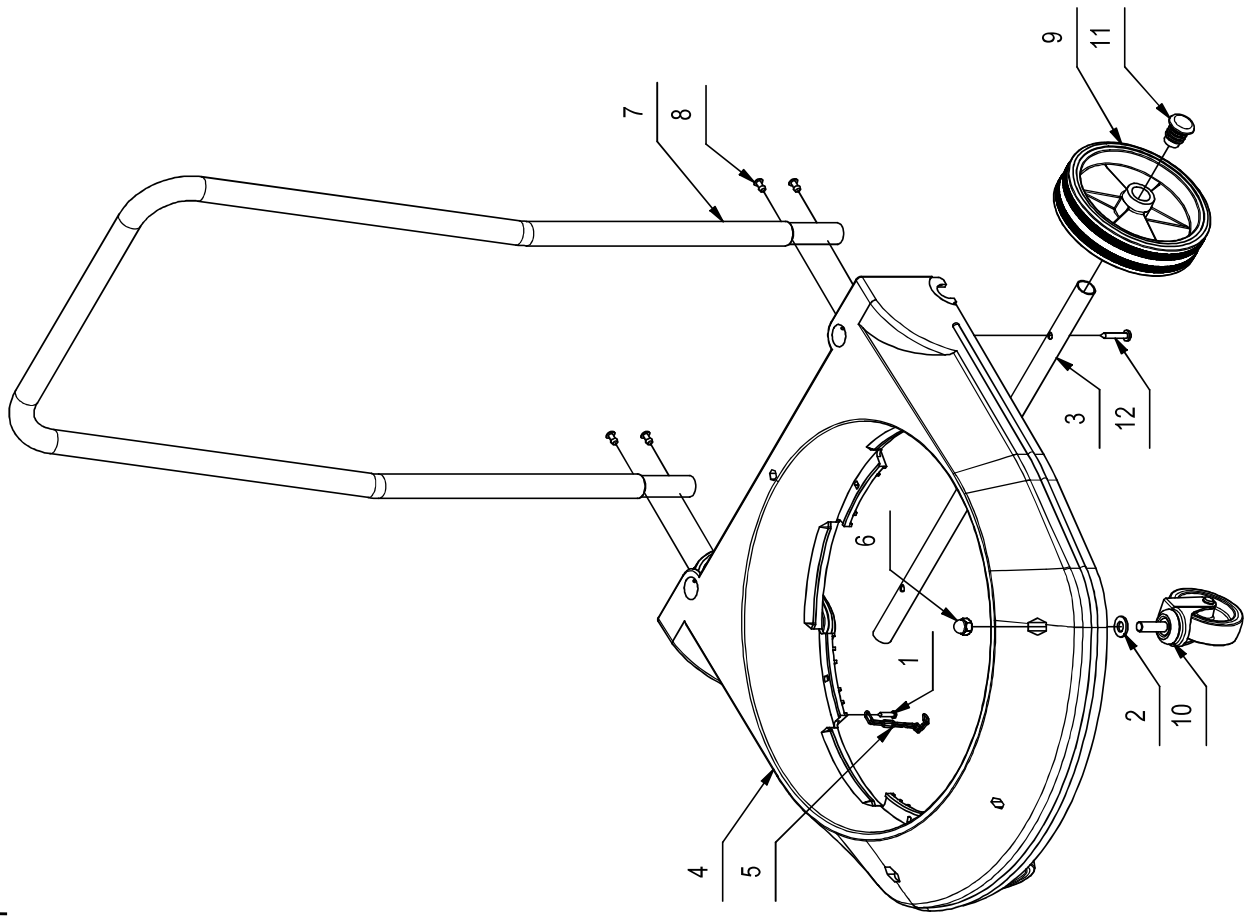


## CR-02 GRUPPO FUSTO PRO A58 D.40 MARKET

02

POS	CODICE	QTÀ	DESCRIZIONE	DENOMINATION	DESCRIPTION	BENENNUNG	DESCRIPCION
7	412464	1	BOCCHETTA NYLON B60 COMPL. NERA E ROSSO	OPENING	BUSE	ÖFFNUNG	BOQUILLA
1	417506	2	GANCIO CHIUSURA ACC. TEST-FUSTO	STEEL LATCH x COVER/TANK	CROCHET	HAKEN	GANCHO
8	417650	1	INVOLUCRO B580-770 D.40mm INOX BA	CASK	TIGE	KASTEN	TAMBOR
3	417747	2	MANIGLIA FUSTO B770/900 RAL 7000	HANDLE	MANCHE	HANDGRIFF	MANILLA
2	417968	4	RIVETTO 4.8x8 ALLUMINIO	ALLUMINIUM RIVET 4,8x8			
5	417989	4	RONDELLA 5.5x20x1.5 ZNT DIN 9021	WASHER	RONDELLE	UNTERLAGSCHEIBE	ARANDELA
4	417990	4	RONDELLA 5x20 GOMMA NERA	WASHER	RONDELLE	UNTERLAGSCHEIBE	ARANDELA
6	418279	6	VITE D.4.8x19 AUTOF. TCTC SPUNT. NERA	SELF-TAPPING SCREW 4,8x19 SP	VIS	SCHRAUBE	TORNILLO

CR-03 GRUPPO CARRELLO MARKET  
GROUP TROLLEY  
GROUPE CADDIE  
GRUPPE EINKAUFSWAGEN  
GRUPO CARRITO





## CR-03 GRUPPO CARRELLO MARKET

03

POS	CODICE	QTÀ	DESCRIZIONE	DENOMINATION	DESCRIPTION	BENENNUNG	DESCRIPCION
1	408873	1	VITE D.3,9x19 AUTOF. ZINC UNI 6954	SCREW	VIS	SCHRAUBE	TORNILLO
2	409191	2	ROSETTA 10X21X2 UNI 6592 ZINC	WASHER	RONDELLE	UNTERLAGSCHEIBE	ARANDELA
3	416868	1	ASSALE RUOTA D.20 ZNT X PRO	AXLE	ESSIEU	ACHSE	EJE
4	416953	1	BASE CARRELLO MARKET RAL 7000	TROLLEY BASE MARKET RAL 7000	BASE DE CHARIOT MARKET RAL 7000	TROLLEY IN BASE MARKET RAL 7000	CARRO BASE MARKET RAL 7000
5	417095	1	CATENELLA TIPO GENOVESE MAGLIA 11x1.6mm	CHAIN	CHAINE	KETTE	CADENA
6	417261	2	DADO CIECO M10 CH.15 - H15 ZNT	NUT	ECROU	MUTTER	TUERCA
7	417743	1	MANIGLIA ACCIAIO D.25 MARKET	HANDLE	MANCHE	HANDGRIFF	MANILLA
8	417968	4	RIVETTO 4,8x8 ALLUMINIO	ALLUMINIUM RIVET 4,8x8	RIVET	NIET	GATILLO
9	418009	2	RUOTA D.160 GRIGIA	WHEEL	ROUE	RAD	RUEDA
10	418018	2	RUOTA D.75 PERNO M10x30 1023/75	WHEEL	ROUE	RAD	RUODA
11	418168	2	TAPPO ASSALE 855000250 A208NE.19-20x34	CAP	CAPUCHON	KAPPE	TAPON
12	418285	2	VITE D.5,5x32 AUTOF. T.C.T.C. ZNT UNI 6954	SCREW	VIS	SCHRAUBE	TORNILLO