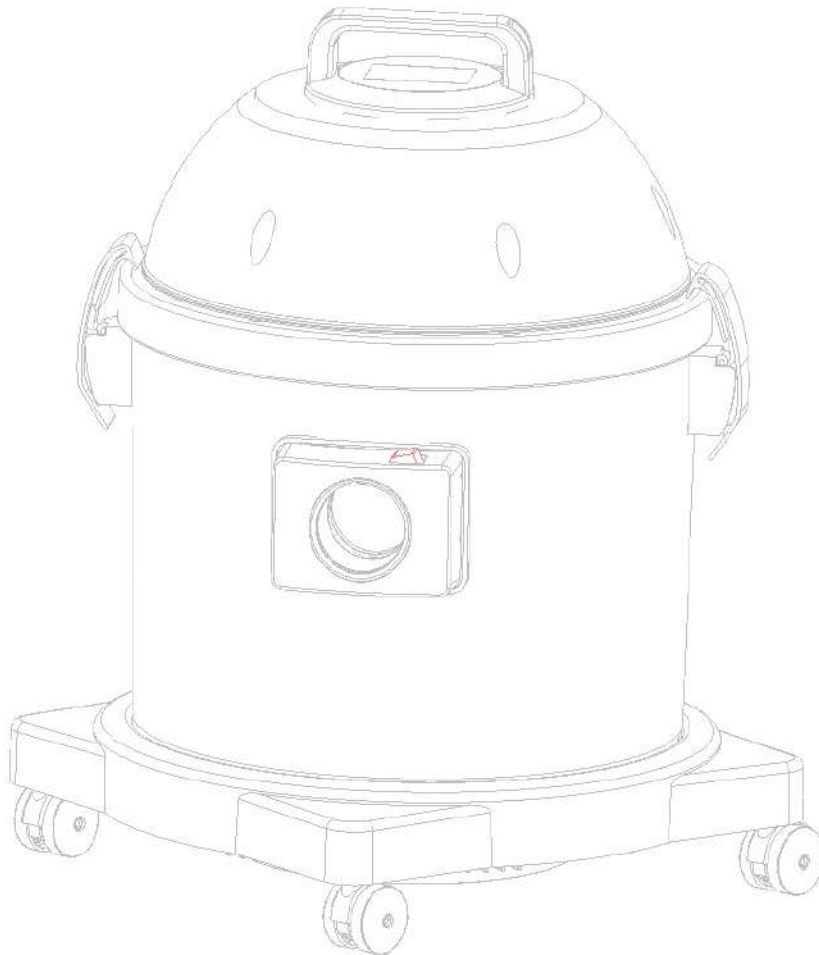




ASP. DRY P11



IT CATALOGO RICAMBI
EN SPARE PARTS CATALOGUE
FR CATALOGUE DE PIECES DETACHEES
DE ERSATZTEILKATALOG
ES CATALOGO PIEZAS DE REPUESTO



SOMMARIO

SOMMARIO.....	3
INTRODUZIONE:.....	5
MODALITÀ DI ORDINAZIONE:.....	5
AGGIORNAMENTI DALLA VERSIONE PRECEDENTE:.....	5
CONSULTAZIONE RAPIDA (FORMATO ELETTRONICO).....	5
GRUPPO TESTATA.....	10
GRUPPO FUSTO.....	12

SUMMARY

SUMMARY.....	3
INTRODUCTION:.....	6
HOW TO ORDER:.....	6
UPDATES FROM THE PREVIOUS VERSION:.....	6
RAPID CONSULTATION (ELECTRONIC FORMAT).....	6
HEAD ENGINE.....	10
TANK GROUP.....	12

SOMMAIRE

SOMMAIRE.....	3
INTRODUCTION:.....	7
COMMENT PASSER COMMANDE:.....	7
MISE À JOUR DE LA VERSION PRÉCÉDENTE:.....	7
CONSULTATION RAPIDE (FORMAT ELECTRONIQUE).....	7
TETE DE MOTEUR.....	10
BARIL GROUPE.....	12



INHALTSANGABE

INHALTSANGABE.....	3
EINLEITUNG:.....	8
BESTELLVORSCHLAG:.....	8
UPDATES FROM THE PREVIOUS VERSION:.....	8
RASCHE EINSICHTNAHME (ELEKTRONISCHES FORMAT).....	8
MOTOR HEAD.....	10
FASS GRUPPE.....	12

ÍNDICE

ÍNDICE.....	4
INTRODUCCIÓN:.....	9
MODALIDADES DE LOS PEDIDOS:.....	9
ACTUALIZACIÓN DE LA VERSIÓN ANTERIOR:.....	9
CONSULTA RÁPIDA (FORMATO ELECTRÓNICO).....	9
CABEZA DE MOTOR.....	10
GRUPO DE BARRIL.....	12

Le descrizioni contenute nella presente pubblicazione non si intendono impegnative.

L'azienda pertanto, si riserva il diritto di apportare in qualunque momento, le eventuali modifiche ad organi, dettagli, forniture di accessori, che essa ritiene convenienti per un miglioramento o per qualsiasi esigenza di carattere costruttivo o commerciale.

La riproduzione anche parziale dei testi e dei disegni, contenuti nella presente pubblicazione, è vietata ai sensi di legge.

L'azienda si riserva il diritto di apportare modifiche di carattere tecnico e/o di dotazione. Le immagini sono da intendersi di puro riferimento e non vincolanti in termini di design e dotazione.

INTRODUZIONE:

Il presente vuole essere da guida per l'ordinazione delle parti di ricambio ed è stato realizzato in modo da consentire una rapida identificazione della macchina in tutte le sue versioni e quindi una rapida visualizzazione dei pezzi che la compongono.

MODALITÀ DI ORDINAZIONE:

Per facilitare la ricerca di magazzino e la spedizione dei pezzi di ricambio, si pregano vivamente i Sig. Clienti di attenersi alle seguenti norme e specificare sempre :

Modello e numero di matricola della macchina;

Numero di posizione e numero di tavola dove sono rappresentati;

Codice di ordinazione e denominazione;

Quantità dei pezzi desiderati;

Indirizzo esatto e ragione sociale del Committente, completo con l'eventuale recapito per la consegna della merce;

Mezzo di spedizione desiderato. (Nel caso questa voce non sia specificata la Ditta Costruttrice si riserva di usare a sua discrezione il mezzo più opportuno).

AGGIORNAMENTI DALLA VERSIONE PRECEDENTE:

→ = Documento valido dalla matricola.

← = Documento annullato dalla matricola.

	PAG.	N. DOC.	VER.	MATRICOLA
→				
→				
→				
→				
→				

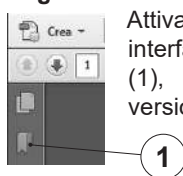
	PAG.	N. DOC.	VER.	MATRICOLA

CONSULTAZIONE RAPIDA (FORMATO ELETTRONICO)

Per una consultazione rapida del documento informatico, utilizzare i "Segnalibri" e "Link Pagina".

Segnalibri:

Attivare il pannello "Segnalibri" del browser di interfaccia, cliccando l'icona ad esso adibito (1), l'icona può variare in funzione della versione del visualizzatore Acrobat.



Visualizzare i segnalibri nella lingua desiderata, scegliendo fra IT-EN-FR-DE-NL. Per visualizzare la pagina desiderata, basta cliccare sul titolo presente nel browser (2) ed esso vi rimanda alla destinazione desiderata.

Link Pagina:



Nel Sommario del documento, per visualizzare la pagina desiderata basta cliccare sul numero di pagina corrispondente, ed esso vi rimanda alla destinazione desiderata.

The contained descriptions in the present publication are not binding. The Manufacturer therefore reserves itself the right to bring in whatever moment possible organs changes, details or supplies of accessories, that it holds convenient for an improvement, or for any demand of constructive or commercial character.
The partial reproduction of the texts and diagrammes contained in the present catalog, is forbidden by law.

The Manufacturer reserves itself the right to bring changes of technical character and/or of endowment. The images are meant of pure reference and not binding in terms of design and endowment.

INTRODUCTION:

This catalogue is intended to serve as a guide for the ordering of spare parts and is designed to facilitate rapid identification of the machine in all its versions and to rapid location of its component parts.

HOW TO ORDER:

For the purpose of simplifying stock searching and the delivery of spare parts, we would ask our customers to observe the following standard procedures, at all times specifying:

- The model and part number of the machine;
- The position number and the number of the table of chart in which the parts appear;
- Ordering code and part name;
- Quantity of parts required;
- Precise address and company status of the purchaser placing the order, complete with address for delivery of the goods;
- Shipping means required.

UPDATES FROM THE PREVIOUS VERSION:

→ = This document is valid since the serial number.

← = This document is valid till the serial number.

	PAG.	N. DOC.	VER.	SERIAL NUMBER
→				
→				
→				
→				

	PAG.	N. DOC.	VER.	SERIAL NUMBER
→				

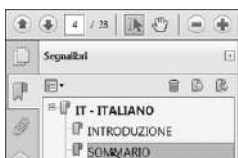
RAPID CONSULTATION (ELECTRONIC FORMAT)

For a rapid consultation of the electronic document, use "Bookmarks" and "Page Links".

Bookmarks:



Activate the "Bookmarks" panel of the interface browser, clicking on the icon associated with it (1), the icon can vary depending on the version of the Acrobat display.



Display the bookmarks in the desired language, selecting from IT-EN-FR-DE-NL. To display the desired page, just click on the title in the browser (2) and it will send you to the desired destination.

Page Links:



In the Document Summary, to display the desired page just click on the corresponding page number, and it will send you to the desired destination.

Les descriptions contenu dans la présente publication ne s'entendent pas contraignant. Le Fabricant donc, il se réserve le droit d'apporter dans n'importe quel moment, les modifications éventuelles à organes, détails, fournitures d'accessoires, qu'elle croit convenables pour une amélioration ou pour n'importe quel exigence de caractère constructif ou commercial. La reproduction partielle aussi des textes et des dessins, contenu dans le présent catalogue, elle est prohibée aux termes de la loi.

Le Fabricant se réserve le droit d'apporter modifications de caractère technique et/ou de dotation. Les images sont à s'entendre en référence pure et pas contraignants en termes de design et dotation.

INTRODUCTION:

Le présent catalogue a pour but de guider l'utilisateur dans les commandes de pièces détachées. Il a été réalisé pour faciliter une identification rapide de la machine dans toutes ses versions et permet ainsi un repérage rapide de ses composants.

COMMENT PASSER COMMANDE:

Afin de simplifier la recherche dans le magasin et l'expédition des pièces de rechange, nous prions notre clientèle de respecter la procédure suivante en indiquant toujours:

- Le modèle et numéro de la machine;
- Le numéro de la position et numéro du tableau sur lequel figure la pièce;
- La référence et la dénomination;
- La quantité des pièces demandées;
- L'adresse exacte et la raison sociale de l'acheteur qui passe la commande, en indiquant l'adresse de livraison;
- Le moyen de transport désiré (dans le cas où ceci n'est pas précisé l'expéditeur se réserve le droit de choisir le transporteur).

MISE À JOUR DE LA VERSION PRÉCÉDENTE:

→ = Document valable à partir du numéro de série.

← = Document annulé par le numéro de série.

	PAG.	N. DOC.	VER.	NUMÉRO DE SÉRIE
→				
→				
→				
→				

	PAG.	N. DOC.	VER.	NUMÉRO DE SÉRIE
→				

CONSULTATION RAPIDE (FORMAT ELECTRONIQUE)

Pour une consultation rapide du document informatique, utiliser les "Signets" et les "Liens Page".

Signets:

Activer le panneau « Signets » du navigateur d'interface, en cliquant sur l'icône qui y est associée (1), l'icône peut varier en fonction de la version de l'afficheur Acrobat.

Afficher les signets dans la langue souhaitée, en choisissant parmi IT-EN-FR-DE-NL. Pour afficher la page souhaitée, il suffit de cliquer sur le titre présent dans le navigateur (2) et celui-ci vous renvoie à la destination désirée.

Liens Page:

Dans le sommaire du document, pour afficher la page souhaitée, il suffit de cliquer sur le numéro de page correspondant, et celui-ci vous renvoie à la destination désirée.

Die Beschreibungen, welche in der vorliegenden Veröffentlichung vorhanden sind, sind nicht verpflichtend. Die Firma behält sich das Recht vor jederzeit eventuelle Modifikationen an wesentlichen Baugruppen, Details und Zubehör-Teilen durchzuführen, wenn dies für vorteilhaft bewertet wird und zu einer Verbesserung führt oder aufgrund von konstruktiven oder kommerziellen Anforderungen.

Die Vervielfältigung, auch wenn es sich nur um Text-Auszügen oder Abbildungen handelt, der vorliegenden Bedienungsanleitung ist entsprechend dem Gesetz untersagt.

Die Firma behält sich das Recht vor technische Eigenschaften und Ausstattungen zu modifizieren. Die Abbildungen sind zum Verständnis und dienen als Bezug sind nicht bindend in Bezug auf Design und Ausstattung.

EINLEITUNG:

Der vorliegende Katalog versteht sich als Führer für Ersatzteile und soll eine rasche Identifikation der Maschine in all ihren Ausführungen ermöglichen und daher ein sofortiges Erkennen der Teile, aus denen sie besteht.

BESTELLVORSCHLAG:

Um ein Auffinden im Lager und den Versand der Ersatzteile zu erleichtern, werden die Kunden ersucht, sich an folgende Normen zu halten und immer folgendes anzugeben:

- Modell- und Gerätenummer;
- Positions- und Tafelnummer, wo sie dargestellt sind;
- Bestellnummer und Handelsbezeichnung;
- Menge der gewünschten Teile;
- Genaue Adresse und Firmennamen des Auftraggebers, gemeinsam der ev. Anschrift für die Zusendung der Ware;
- Die gewünschte Versandart (falls nicht angegeben, behält sich der Lieferant das Recht vor, die günstigste Art zu wählen)

UPDATES FROM THE PREVIOUS VERSION:

→ = This document is valid since the serial number.

← = This document is valid till the serial number.

	PAG.	N. DOC.	VER.	SERIAL NUMBER
→				
→				
→				
→				

	PAG.	N. DOC.	VER.	SERIAL NUMBER
→				

RASCHE EINSICHTNAHME (ELEKTRONISCHES FORMAT)

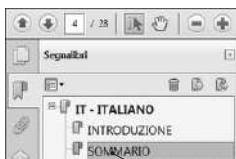
Zum raschen Nachschlagen im elektronischen Dokument stehen Ihnen die "Lesezeichen" und die "Seiten-Links" zur Verfügung.

Lesezeichen:



Aktivieren Sie das Bedienfeld „Lesezeichen“ des Schnittstellenbrowsers durch Anklicken des zugehörigen Icons (1), Je nach Ausführung der Acrobat-Ansicht kann das Icon variieren.

1



2

Rufen Sie die Lesezeichen in der gewünschten Sprache auf, Sie können zwischen IT-EN-FR-DE-NL wählen. Zum Aufrufen der gewünschten Seite müssen Sie nur auf den Titel im Browser (2) klicken und Sie werden zum gewünschten Ziel weitergeleitet.

Seiten-Link:



In der Inhaltsangabe des Dokuments können Sie die gewünschte Seite aufrufen. Dazu müssen Sie nur die entsprechende Seitennummer anklicken und Sie werden zum gewünschten Ziel weitergeleitet.

Las descripciones contenidas en la presente publicación no son empeñativas. La Empresa por lo tanto se reserva el derecho de aportar en cualquier momento, eventuales modificaciones a órganos, detalles, suministros de accesorios, que ella crea conveniente para una mejoría o por cualquier exigencia de carácter constructivo o comercial. La reproducción parcial de los textos y los diseños, contenidos en el presente catálogo, está prohibida por la ley.

La Empresa se reserva el derecho a aportar modificaciones de carácter técnico e/o de dotación. Las imágenes son de pura referencia y no vinculantes en términos de diseño y dotación.

INTRODUCCIÓN:

Ese catálogo quiere servir cómo guía para pedir las piezas de repuesto y se ha realizado de manera de consentir una rápida identificación de la máquina en todas sus versiones y por consiguiente una rápida individuación de las piezas que la componen.

MODALIDADES DE LOS PEDIDOS:

Para la búsqueda en el almacén y el envío de las piezas de repuesto, se ruega encarecidamente a los Sres. Clientes de seguir las reglas siguientes y de especificar siempre:

- El modelo y el número de matrícula de la máquina;
- El número de posición y el número de la tabla donde son representadas;
- El código de pedido y la denominación;
- El número de piezas que se desean;
- Las señas exactas y la razón social del Comitente, indicando también las señas eventuales para la entrega de la mercancía;
- El medio de envío que se desea. (En caso de que ese dato no se haya especificado, la Empresa Constructora se reserva el derecho de utilizar a su elección el medio más adecuado.

ACTUALIZACIÓN DE LA VERSIÓN ANTERIOR:

- = Documento válido desde la matrícula n°.
- ← = Documento válido hasta la matrícula n°.

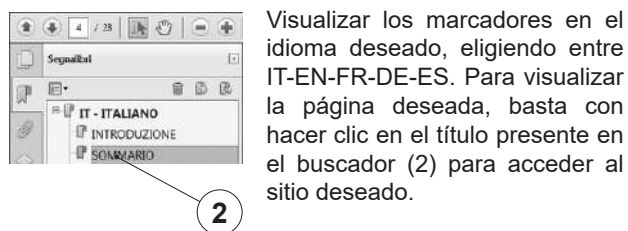
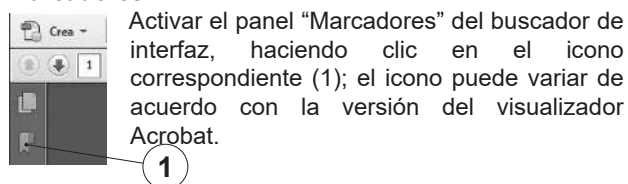
	PAG.	N. DOC.	VER.	MATRICOLA
→				
→				
→				
→				
→				

	PAG.	N. DOC.	VER.	MATRICOLA

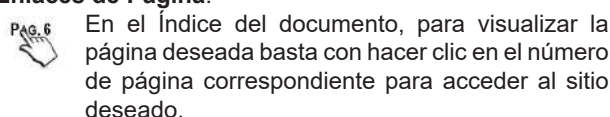
CONSULTA RÁPIDA (FORMATO ELECTRÓNICO)

Para una consulta rápida del documento informático, utilizar los “Marcadores” y los “Enlaces de Página”.

Marcadores:

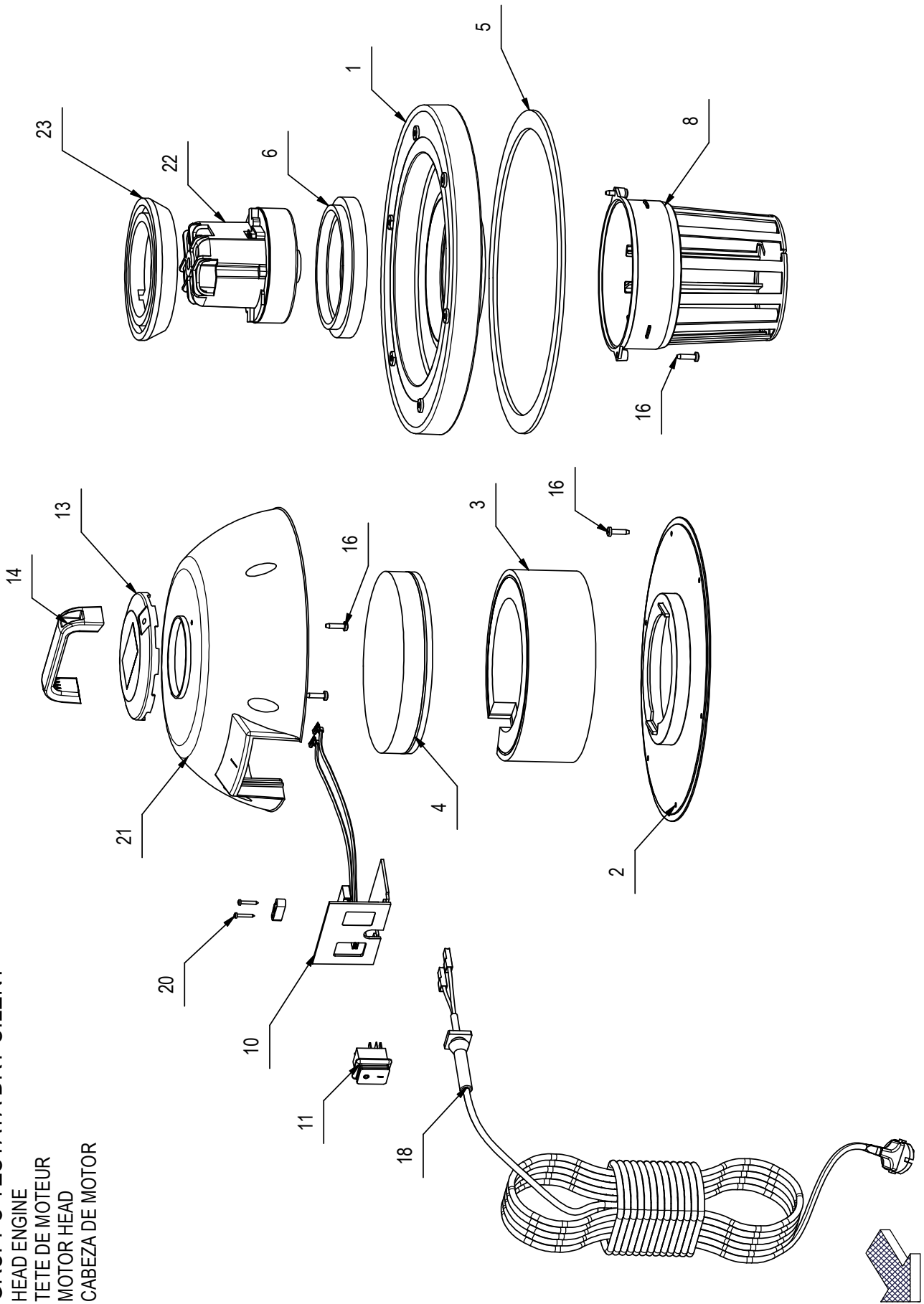


Enlaces de Página:



GRUPPO TESTATA DRY SILENT

HEAD ENGINE
 TETE DE MOTEUR
 MOTOR HEAD
 CABEZA DE MOTOR

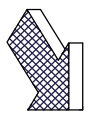
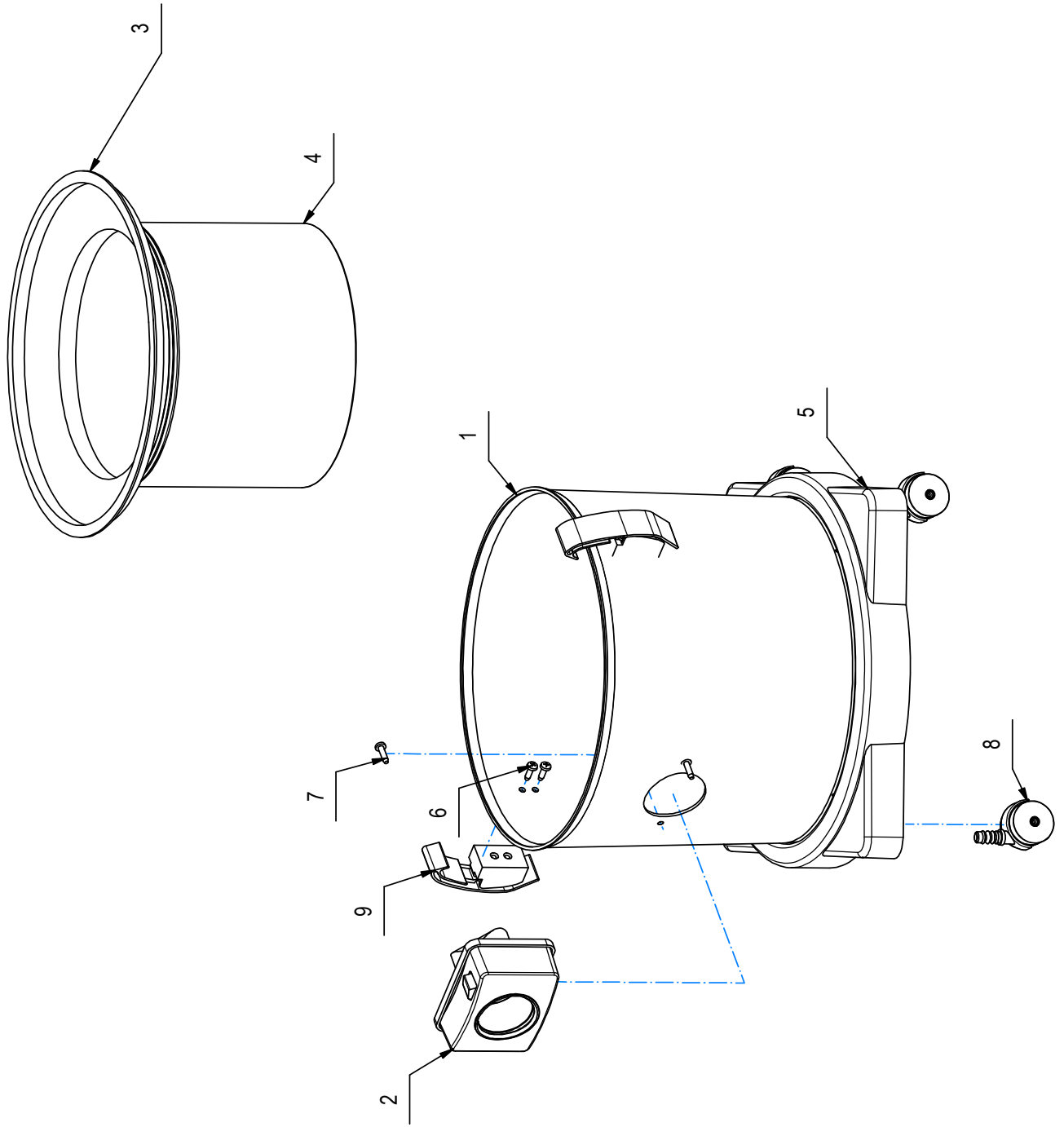


GRUPPO TESTATA DRY SILENT

POS	CODICE	QTA	DESCRIZIONE	DESCRIPTION	DESIGNATION	BEZEICHNUNG	DESCRIPCIÓN
1	416944	1	BASAMENTO MOTORE CL-TOP GRIGIO RAL 7000	SUPPORT GREY MOTOR	SUPPORTE MOTEUR GRIS	STÜTZE GRAU MOTOR AB	RESPALDO MOTOR GRIS
2	416890	1	ANELLO INTERMEDIO B20WD NERO	BLACK RING B20WD	NOIR ANNEAU B20WD	SCHWARZ RING B20WD	ANILLO NEGRO B20WD
3	417459	1	FIREFLEX PBB MOTORE ECO SILENT	SUCTION MOTOR	MOTEUR D'ASPIRATION	SAUGMOTOR	MOTOR DE ASPIRACION
4	417458	1	FIREFLEX D.190 x SP.30 BUGNATO ADESIVO	DEADENING	ISOLANT PHONIQUE	SCHALLDICHTUNG	FONOABSORBENTE
5	412463	1	GUARNIZIONE BASAMENTO MOTORE CL-TOP	GASKET MOTOR BASE CL/TOP	JOINT	DICHTUNG	JUNTA
6	440280	1	GUARNIZIONE MOTORE D.120 ALTA VELOCITA'	GASKET	JOINT	DICHTUNG	JUNTA
8	417138	1	CESTELLO TENDIFILTRO IN PLASTICA	FLOAT CAGE	PORTE-FILTRE	FILTERTRÄGER	PORTAFILTRO
10	417873	1	PLACHETTA PORTA INTERRUPTORE ECO 1 FORO	PLACHETTA PORTA INTERRUPTER	PLACHETTA PORTE INTERRUPTEUR	PLACHETTA TÜR SCHALTER INTERRUPTOR	PLACHETTA PUERTA INTERRUPTOR
11	417622	1	INTERRUPTORE BIPOLARE NERO A SOFFIETTO	BLACK BIPOLAR SWITCH	INTERRUPTEUR	SCHALTER	INTERRUPTOR
12	409765	1	PRESSACAVO A PONTICELLO	CABLE GRIP	PRESE-ETOUPPE	KABELVERSCHRAUBUNG	RACOR CABLE
13	417164	1	COPERCHIETTO B 60 ECO GR RAL 7000	GREY COVER	COUVERCLE GRIS	GRAU DECKEL	TAPADERA GRIS
14	417747	1	MANIGLIA FUSTO B770/900 RAL 7000	HANDLE	MANCHE	HANDGRIFF	MANILLA
16	418279	10	VITE D.4,8x19 AUTOF. TCTC SPUNT.NERA	SELF-TAPPING SCREW 4,8x19 SP	VIS	SCHRAUBE	TORNILLO
17	416994	1	CABLAGGIO MOTORE DRY SILENT	WIRING MOTOR	CÂBLAGE MOTEUR	VERKABELUNG MOTOR	CABLEADO MOTOR
18	417107	1	CAVO NERO 2x1mm ² 10m CABLATO SP.SHUK	CABLE BLACK	CABLE	KABEL	CABLE
20	418269	2	VITE D.2,9x19 AUTOF. ZINC UNI 6954	SELF-TAPPING SCREW 2,9x19 TC T.C. ZNT	VIS	SCHRAUBE	TORNILLO
21	417005	1	CALOTTA ECO B60 GRIGIO SCURO RAL7016	CAP DARK GREY MOTOR	CALOTTE MOTEUR GRISE OBSCURITÉ	KALOTTE DUNKLER GRAU MOTOR	CASQUETE MOTOR GRIS OSCURO
22	440164	1	MOTORE ASP. DOMEL DIR. 240V 50Hz 800W	ENGINE DOMEL DIR. 240V 50Hz 800W	MOTEUR DOMEL DIR. 240V 50Hz 800W	MOTOR DOMEL DIR. 240V 50Hz 800W	MOTOR DOMEL DIR. 240V 50Hz 800W
23	440283	1	GUARNIZIONE SUPERIORE D.120 x MOT. DOMEL	SEAL ENGINE D.120 DOMEL	JOINT MOTEUR D.120 DOMEL	SEAL ENGINE D.120 DOMEL	SELLO DEL MOTOR D.120 DOMEL

GRUPPO FUSTO DRY P11

TANK GROUP
 BARIL GROUPE
 FASS GRUPPE
 GRUPPO DE BARRIL



GRUPPO FUSTO DRY P11

POS	CODICE	QTA	DESCRIZIONE	DESCRIPTION	DESIGNATION	BEZEICHNUNG	DESCRIPCIÓN
1	417663	1	INVOLUCRO CL/TOP B60 GRIGIO RAL 7038	PLASTIC GREY WRAP	ENVELOPPE GRISE EN PLASTIQUE	PLASTIK GRAU HÜLLE	ENVOLTURA GRIS DE PLÁSTICO
2	412464	1	BOCCHETTA COMPL.D40 RAL 9002 TASTO ROSSO	OPENING	BUSE	ÖFFNUNG	BOQUILLA
3	416900	1	ANELLO PORTAFILTRO PICCOLO NERO	RING FILTER HOLDER	RING FILTRE	RINGFILTER	FILTRO DE ANILLO
4	417442	1	FILTRO TELA POLIEST. D.240 H 180.	CLOTH FOR FILTER	FILTRE TISSU D.240 H 180	FILTERTUCH D.240 H 180	TELA FILTRANTE D.240 H180
5	417029	1	CARRELLO ABS CL/TOP GRIGIO RAL 7000	GREY PLASTIC FRAME x CL/TOP	PANIER	WARENKORB	CARRITO
6	418277	8	VITE D.4,8x16 TCTC AUTOF. SPUNT. NERA	SELF-TAPPING SCREW	VIS	SCHRAUBE	TORNILLO
7	418279	2	VITE D.4,8x19 AUTOF. TCTC SPUNT.NERA	SELF-TAPPING SCREW 4,8x19 SP	VIS	SCHRAUBE	TORNILLO
8	418015	4	RUOTA PIROETTANTE D.40 PERNO D.12mm	CASTOR WHEEL	ROUE PIVOTANTE	RUEDA PIVOTANTE	LENKROLLE
9	417607	2	GANCIO CHIUSURA GRIGIO NYLON	HOOK ASSEMBLY	CROCHET COMPLET	HAKEN KOMPLETT	GANCHO COMPLETO



NOTE

A large, empty rectangular area with a light grey background and horizontal lines, intended for taking notes. It occupies most of the page below the 'NOTE' header.



Your Better Choice

TMB s.r.l. - Via Cà Nova Zampieri, 5 - 37057 S. Giovanni Lupatoto - Verona - Italy
Tel. +39 045 8774299 - Fax +39 045 8774245 - E-mail: tmb@tmbvac.it
www.tmbvacuum.com